

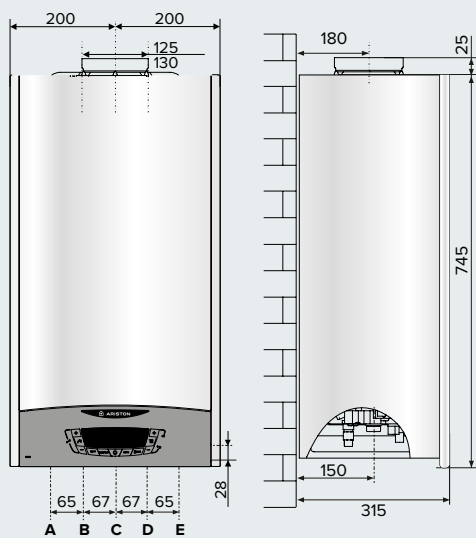
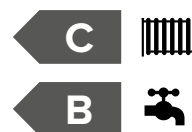
# CLAS X CF NEW



## Caldaia murale compatta convenzionale a camera aperta con funzione auto

- / Display LCD
- / Circolatore alta efficienza a modulazione continua
- / Predisposta per la connettività Ariston Net
- / Protocollo di comunicazione Bus Bridgenet®
- / Predisposizione per termoregolazione multizona e multitemperatura
- / Predisposizione gestione sistemi solari
- / Funzione auto e comfort
- / Scambiatore primario in rame con alettatura in alluminio
- / Filtri ingresso acqua fredda e ritorno riscaldamento
- / **Basse emissioni di NOx < 56 mg/kWh**
- / Funzionamento a GPL e Aria Propanata con kit accessorio

CLASSE ENERGETICA



### LEGENDA

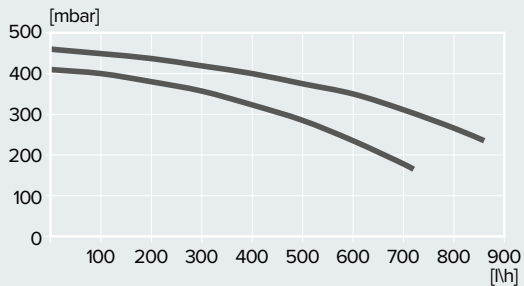
- A \ Mandata impianto Ø 3/4" gas
- B \ Uscita sanitario Ø 1/2" gas
- C \ Ingresso gas Ø 3/4" gas
- D \ Entrata sanitario Ø 1/2" gas
- E \ Ritorno impianto Ø 3/4" gas



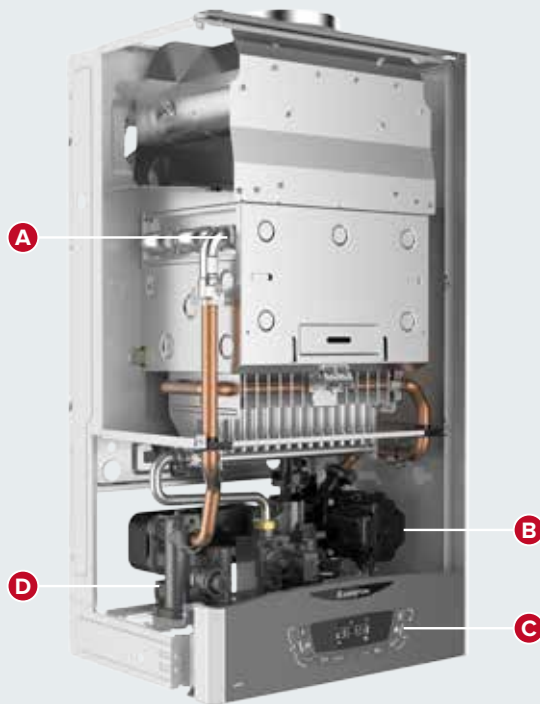
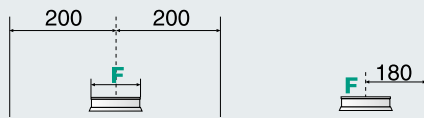
**CUBE S NET**  
SENSORE AMBIENTE  
predisposto

INCENTIVI  
STATALICIRCOLATORE  
MODULANTEGESTIONE  
DI SISTEMAMADE  
IN ITALYFUNZIONE  
AUTOFUNZIONE  
COMFORTDIMENSIONI  
RIDOTTE

## Prevalenza residua della caldaia



## Versioni CF - Tiraggio naturale



- A. Scambiatore primario alettato  
 B. Circolatore alta efficienza a modulazione continua  
 C. Display multifunzionale digitale  
 D. Blocco idraulico compatto

## DATI TECNICI

24

28

CAMERA aperta aperta

## PRESTAZIONI ENERGETICHE

Portata termica nominale max/min PCI	kW	25,8/11	29,5/13
Portata termica in sanitario max/min PCI	kW	27/11	29,5/13
Potenza termica utile max/min	kW	23,2/9,8	26,6/11,6
Rendimento di combustione (ai fumi)	%	93,3	92,9
Rend. alla port. termica nom. (60/80°C) PCI	%	90,1	90,2
Rendimento al 30% della portata termica nom. PCI	%	89,9	90,3
Rendimento al minimo	%	88,9	89,4
Stelle di rendimento (dir. 92/42/CEE)	n°	★★	★★
Max perdita di calore al mantello (ΔT=50°C)	%	3,2	2,7
Perdite al camino bruciatore funzionante	%	6,7	7,1
Perdite al camino bruciatore spento	%	0,4	0,4

## EMISSIONI

Prevalenza residua di evacuazione	Pa	-	-
Tiraggio minimo	Pa	4	4,2
Contenuto di Nox ponderato (G20)	mg/kWh	31	31
Classe NOx		6	6
Temperatura fumi (G20)	°C	111	119
Contenuto di CO <sub>2</sub> (G20)	%	5,6	5,6
Contenuto di CO (0%O <sub>2</sub> -G20)	ppm	81	90
Contenuto di O <sub>2</sub> (G20)	%	10,4	10,1
Portata massica fumi (G20)	kg/h	68,2	72,8
Eccesso d'aria	%	98	93

## CARATTERISTICHE DI FUNZIONAMENTO

Pressione di alimentazione gas metano G20	mbar	20	20
Pressione di alimentazione gas gpl G30-G31	mbar	29-30/37	29-30/37
Temperatura minima di utilizzo	°C	5	5

## CIRCUITO RISCALDAMENTO

Temperatura di riscaldamento max/min	°C	82/35	82/35
Prevalenza residua per l'impianto	mCE / l/h	2,7/800	2,7/800
Pre-carica vaso di espansione	bar	1	1
Perdite di carico lato acqua (max) ΔT=20°C	mbar	200	200
Pressione massima di riscaldamento	bar	3	3
Capacità vaso di espansione	litri	8	8

## CIRCUITO SANITARIO

Temperatura sanitario max/min	°C	60/36	60/36
Port. specif. in sanit. (10 min. con ΔT=30°C)	litri/min	11,8	13,2
Quantità di acqua calda ΔT=25°C	litri/min	14,2	15,8
Quantità di acqua calda ΔT=35°C	litri/min	10,1	11,3
Stelle prestazioni comfort (EN13203)		★★	★★
Prelievo minimo di acqua calda	litri/min	2	2
Pressione acqua sanitaria max	bar	7	7

## DATI ELETTRICI

Tensione/frequenza di alimentazione	V/Hz	230/50	230/50
Potenza elettrica assorbita totale	W	52	52
Grado di protezione impianto elettrico	IP	X4D	X4D

## PESO E DIMENSIONI

Peso	kg	25	27
Dimensioni (A x L x P)	mm	745/400/315	745/400/315

## CLAS X

24

28

Classe energetica	C	C
Classe energetica in sanitario	B	B
Profilo di prelievo	XL	XL

CODICE METANO 3301313 3301314

CODICE EAN 5414849775251 5414849775268

Descrizione	N° caldaie per pallet
CLAS X 24 CF	14
CLAS X 28 CF	14